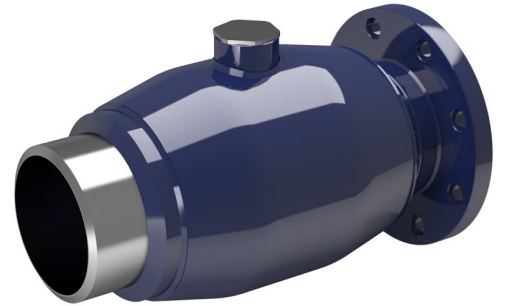


# Zawory kulowe specjalnego przeznaczenia

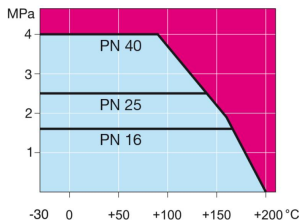
kołnierz/spawany, EN (DIN), DN 150-200, Zawór do wcinki

Korpus: Stal, P235GH (1.0345)  
 Kula: Stal nierdzewna, X5CrNi18-10 (1.4301)  
 Trzpień: Stal nierdzewna, X8CrNiS18-9 (1.4305)  
 Uszczelnienie trzpienia: FPM  
 Uszczelnienie kuli: PTFE+C

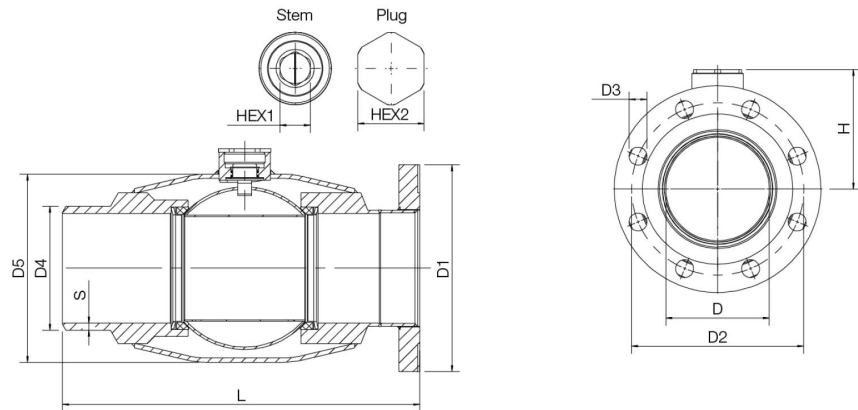


## Warunki pracy

-30°C - +200°C  
 gdy poniżej 0°C skontaktuj się z producentem



Nie dla pary



Product nr. Naval	DN	PN	D	D1	D2	D3	D4	D5	H	L	S	HEX1	HEX2	Holes	kg
281495	150	25	150	300	250	26	180	273	174	520	10	32	70	8	57.5
281496	200	25	150	360	310	26	180	273	173	523	10.3	32	70	12	57

Uwaga, DN 200 o zredukowanym przełocie