

*kruszywo, drobne frakcje,  
uszlachetnianie*

Jarosław STANKIEWICZ<sup>1</sup>

## **KIERUNKI ZAGOSPODAROWANIA DROBNYCH FRAKCJI Z WYDOBYCIA I PRZERÓBKĄ SUROWCÓW MINERALNYCH**

Przedstawiono podstawowe kierunki zagospodarowania drobnych frakcji kruszywowych, pochodzących z procesów przerobczych. Wymagania dotyczące właściwości fizykomechanicznych stanowią podstawowy warunek kwalifikacji kruszywa do odpowiednich zastosowań. Technologiczne możliwości przeróbki i zagospodarowania pozwalają obecnie wykorzystywać większości frakcji, pochodzących zarówno z bieżącej produkcji jak i magazynowanych na składowiskach.

### 1. WSTĘP

Zasadniczym celem artykułu jest wskazanie kierunków i możliwości większego niż obecnie zagospodarowania frakcji drobnych oraz wskazania metod ich uszlachetniania. Producenci kruszyw dostosowują programy produkcyjne do wymagań odbiorców, preferujących stosowanie w obiektach budowlanych kruszyw grubych (powyżej 4 mm). Podejście takie sprzyja powstawaniu wielu trudnozbywalnych frakcji drobnych. Dodatkowo w przypadku złóż naturalnych charakterystyka kopalin już z założenia powoduje powstawanie dużej ilości kruszyw drobnych, a gospodarka produktami tych frakcji stanowi istotny problem techniczny. Podstawową barierą braku kruszywa o odpowiednich wymaganiach związana jest często z brakiem metod uszlachetniania, przyzwyczajenia projektantów obiektów budowlanych do stosowania tradycyjnych

---

<sup>1</sup> Instytut Mechanizacji Budownictwa i Górnictwa Skalnego, Warszawa, j.stankiewicz@imbigs.pl  
doi: 10.5277/mscma1622315

technologii, bazujących na standardowych rozwiązaniach, a także koszty procesów przerobczych.

Kruszywo powstaje z kopalni skalnych w wyniku mechanicznych procesów przerobczych, których głównym celem jest uzyskiwanie produktów o wymaganym składzie ziarnowym, określonym w specyfikacjach technicznych dla końcowych zastosowań kruszywa. Głównym kryterium zastosowania kruszywa jest skład ziarnowy; dodatkowe wymagania dotyczą składu chemicznego, kształtu, nasiąkliwości, zawartości zanieczyszczeń, w tym frakcji pylastej i zawartości cząstek gliny.

Kruszywa są podstawowym surowcem stosowanym przez ludzkość niemal od początku rozwoju cywilizacyjnego z ciągle rosnącym zapotrzebowaniem; przede wszystkim w budownictwie. Zastosowanie piasku niezbędne jest również w przemyśle do produkcji układów krzemowych, paneli słonecznych, szkła, układów elektronicznych, kosmetyków itp. W wielu przypadkach skład ziarnowy kruszywa przewidziany do danych zastosowań poniżej 2 mm jest korzystny, natomiast podstawową wadą są zanieczyszczenia frakcjami pylastymi (wynikające z przeróbki lub charakterystyki kopaliny) i gliniastymi.

Pozyskiwanie frakcji drobnych związane jest z koniecznością zastosowania dodatkowych zestawów maszyn i urządzeń oraz mediów (woda, energia), powodujących wzrost, czasami nawet znaczący, kosztów przeróbki, co w efekcie oznacza brak ekonomicznego uzasadnienia dla prowadzenia działań technologicznych. W ocenie autora jest to główna przyczyna braku wykorzystania drobnych frakcji w szerokim zakresie, choć aktualnie procesy przerobcze oraz produkcji wyrobów z kruszyw umożliwiają zastosowanie praktycznie wszystkich frakcji (Kozioł 2014; IMBiGS 2015).

## 2. WYMAGANIA

Podstawowe wymagania, umożliwiające zastosowanie drobnych frakcji, określone są dla większości wyrobów w normach lub wymaganiach technicznych. Dotyczą one głównie:

- składu ziarnowego; w przypadku zastosowania do betonu i w drogownictwie określone są zwykle pola dopuszczalnych przesiewów dla poszczególnych wymiarów sit,
- zawartości podziarna i nadziarna; wartość zwykle na poziomie 15%, ale są zastosowania, w których wymagania te wynoszą tylko 3%,
- zawartości pyłów (frakcja < 0,063 mm); jedno z głównych wymagań, niektóre kryteria dopuszczają maksimum 3% tej frakcji,
- zawartości niepożądanych związków; dotyczy to głównie chlorków i związków siarki, alkaliów i żelaza w przypadku zastosowań w wyrobach związanych hydraulicznie,

- wymaganego składu chemicznego; najbardziej pożądane są surowce o składzie jednorodnym, np. zawartości  $\text{SiO}_2$ ,  $\text{CaCO}_3$ ,
- kształtu ziaren; dla typowych wyrobów (beton, drogownictwo) wymaga się odpowiedniej kubiczności,
- zawartości zanieczyszczeń organicznych; szczególnie niepożądana w wyrobach związanych hydraulicznie.

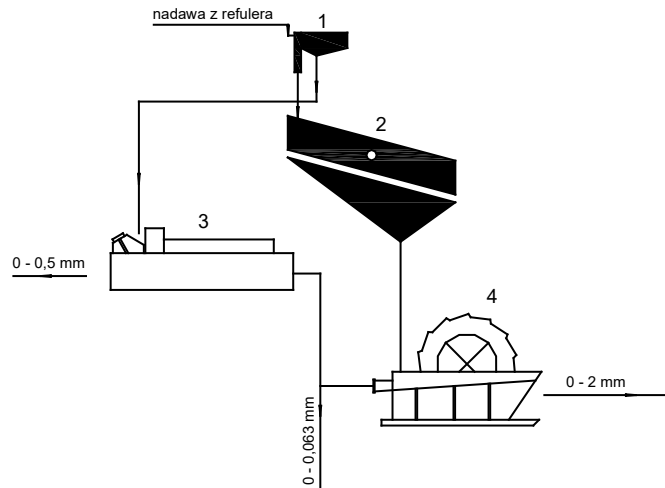
Dla niektórych wyrobów, opisanych w specyfikacjach technicznych określone są dodatkowe wymagania co do barwy; pożądana jest szczególnie barwa jednolita w przypadku niektórych zastosowań jasna, np. tynki zewnętrzne, wypełniacz do farb oraz odpowiedniej twardości wg skali Mohsa; zazwyczaj nie mniej niż 7 dla zastosowań jako ścierniwo lub kruszywo stosowane w układach napędowych i hamowania pojazdów szynowych (Harat & Woyciechowski 2013).

### 3. TECHNOLOGIE USZLACHETNIANIA

Frakcje drobne pozyskiwane w procesach przeróbczych należą często do najbardziej zanieczyszczonych produktów, dla efektywnego oczyszczania których konieczne jest zastosowanie albo instalacji odpylających, niegwarantujących najwyższe standardy lub systemów funkcjonujących w ośrodku wodnym. Frakcje drobne wykazują silne wzajemne przyciąganie, stąd konieczność stosowania technik rozdzielających je od cząstek gruboziarnistych. Ił i glina to skały osadowe o drobnym i bardzo drobnym uziarnieniu; ich usunięcie z nadawy wymaga najpierw rozluźnienia (rozmycia) struktury, a następnie rozdzielania w procesach przeróbczych z udziałem wody (Nazimiec 2010). Do najczęściej stosowanych metod należy zastosowanie przesiewaczy z intensywnym natryskiem, płuczek (mieczowych, wstęgowych) czy systemów wykorzystujących wysokie ciśnienie natrysku. Stosowanie tych metod dla frakcji żwirowych i grubszych nie stwarza generalnie większych problemów technicznych, a skuteczność oczyszczania zależy od wydajności i ilości zastosowanej wody. Szczególnie w przypadku frakcji piaskowych konieczne jest stosowanie dodatkowych urządzeń, pozwalających na skuteczne usunięcie frakcji drobnych. Produkt płukania może być wówczas separowany hydrocyklonami lub odwadniaczami kołowymi.

W przypadku kruszyw żwirowo-piaskowych i wydobywaniu kopaliny koparką ssącą (refulerem) zastosowanie odpowiedniej przeróbki zależy głównie od charakterystyki kopaliny (wartość wskaźnika piaskowego) i jego zanieczyszczeń we frakcje ilaste i gliniaste. W pierwszej kolejności urobek podawany jest na przesiewacz, gdzie następuje wydzielenie frakcji piaskowej i frakcji żwirowych. Frakcja piaskowa w zależności od właściwości kopaliny i wymagań produktu końcowego może być podawana na odwadniacze kołowe, wstęgowe (pełniące rolę płuczki), przesiewacze odwadniające i zestawy cyklonów. Rozwiązania takie oferowane są jako gotowe moduły przez firmy, np. zestaw mobilny – Terex Finlay lub stacjonarny – CDE. Produkta-

mi przeróbki jest piasek oczyszczony z frakcji pylastej oraz frakcje ilaste i pylaste. Urządzenia te są skuteczne w oczyszczaniu frakcji drobnych i oszczędne w zużyciu wody. Przykładowy schemat technologiczny płukania drobnych frakcji przedstawia rysunek 1. Rozwiązania takie można stosować w eksploatacji złóż lądowych z pominięciem komory wstępnej.



Rys. 1. Schemat płukania kruszyw naturalnych

1 – komora rozprężna, 2 – przesiewacz, 3 – odwadniacz wstęgowy, 4 – odwadniacz kołowy

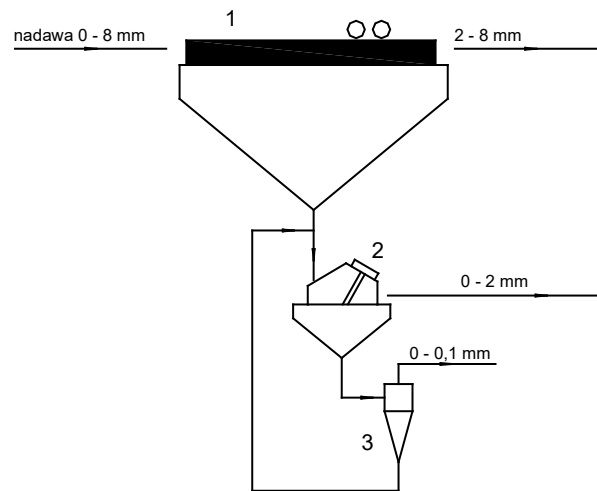
Fig. 1. Diagram for rinsing natural aggregates

1 – expansion chamber, 2 – screen, 3 – spiral dewater, 4 – wheel dewater

W przypadku przeróbki kruszyw łamanych uszlachetnianie w ośrodkach wodnych należy do rzadkości. W większości układów stosowane są systemy odpylania dla ograniczenia zawartości pyłów. Jest to skuteczne jedynie dla frakcji grubych, natomiast mało efektywne w przypadku drobniejszych. Ostatnio alternatywą jest zastosowanie stołu koncentracyjnego (urządzenie FGX), wykorzystujące różnice gęstości separowanych materiałów. Możliwe jest prowadzenie procesów uszlachetniania dla frakcji 1-4 mm i znaczącego wydzielenia frakcji pylastych i ilastych. Jeżeli istnieje konieczność dodatkowego uszlachetnienia drobnych frakcji w procesach mokrych, to możliwe są zastosowania płuczek, odwadniaczy lub cyklonów oraz przesiewanie pod lustrem wody. Przykładowy schemat technologiczny linii płukania drobnych frakcji przedstawiono na rysunku 2. W wyniku przeróbki uzyskuje się:

- kruszywo frakcji  $> 2$  mm (naturalne lub łamane w zależności od charakterystyki złoża) stosowane do produkcji betonu w budownictwie drogowym,
- piaski 0-2, 0-0,5, 0-1 mm przeznaczone głównie jako składnik zapraw, klejów czy wypełniaczy,

- frakcje drobne (iły gliny), jako składnik do produkcji wyrobów ceramicznych lub dodatek do warstw stabilizujących w budownictwie drogowym (nasypy, konstrukcje o niższej nośności) lub jako materiał do makroniwelacji.



Rys. 2. Schemat płukania kruszyw łamanych  
 1 – przesiewacz płuczająco-odwadniający, 2 – przesiewacz odwadniający, 3 – hydrocyklon  
 Fig. 2. Diagram for rinsing crushed stone aggregates  
 1 – drainage dewatering screen, 2 – drainage screen, 3 – hydrocyclone

W przypadku konieczności uzyskania wąskich frakcji kruszyw przeznaczonych, np. do zapraw stosowane są dodatkowe operacje, w tym suszarnie oraz systemy precyzyjnej klasyfikacji frakcji drobnych. Rozwiązania te stanowią często warunek, konieczny do efektywnego wykorzystania frakcji drobnych w wielu zastosowaniach.

#### 4. GŁÓWNE KIERUNKI ZASTOSOWAŃ

Kruszywa wykorzystywane są jako materiał konstrukcyjny lub tworzący strukturę konstrukcyjną, wypełniacz i materiał pomocniczy w różnych procesach technologicznych. Materiał konstrukcyjny stosowany jest w betonach i innych wyrobach związanych hydraulicznie w zaprawach, konstrukcjach drogowych; w przypadku frakcji drobnych dotyczy to nasypów, materiałów podsypkowych, sztucznych kruszyw (kiedy następują reakcje chemiczne), produkcji szkła. Materiał wypełniający jest składnikiem m.in. polimerobetonów, tworzyw sztucznych, farb. Kierunki zastosowań jako materiał pomocniczy obejmuje odlewnictwo (produkcja form) i piaski do pojazdów szynowych.

#### 4.1. KRUSZYWA DO BETONU

Kruszywo w mieszance betonowej stanowi jeden z podstawowych składników. Ilość oraz skład ziarnowy, w tym zawartość frakcji drobnych, określany jest na etapie projektowania właściwości betonu i zależy głównie od wymaganej jego wytrzymałości oraz technologii wbudowania mieszanki betonowej. W zależności od wymiaru ziaren kruszywo może mieć różne zastosowanie w wyrobie gotowym. Kruszywo o frakcjach 0,063–4 mm jest zwykle stosowane w postaci wypełniacza do produkcji kształtowych elementów brukarskich. Drobne zaś w mieszankach o uziarnieniu do 20 mm stosowane jest w postaci wypełniacza do betonu ciężkiego, lekkiego, drobnoziarnistego, porowatego i silikatowego, do przygotowania zapraw budowlanych, mieszanek suchych; przy kształtowaniu podłoża, nawierzchni dróg samochodowych i lotnisk, do dodatkowych warstw dróg oraz w celu położenia nawierzchni i podłoża (Brylicki 1998).

W niektórych przypadkach producenci wyrobów opracowują wytyczne, dotyczące składników mieszanki betonowej, w tym składu ziarnowego. Przykładem są wytyczne dla producentów kostki brukowej w zakresie składu ziarnowego. Udział frakcji drobnej w zależności od maksymalnego wymiaru ziarna może wynosić nawet do 85% dla frakcji 0–4 mm i 70% dla frakcji 0–2 mm. Rozwój technik produkcji i wbudowania mieszanki betonowej powoduje, że projektowane są betony, w których zawartość poszczególnych frakcji, a szczególnie drobnych, nie jest ograniczona. Związane jest to m.in. z technologią fibrobetonów (zastosowanie zbrojenia rozproszonego), co ogranicza wady betonów opracowanych z frakcjami drobnymi. Fibrobetony są betonami z dodatkiem włókien stalowych lub syntetycznych, najczęściej polipropylenowych, czyli z tzw. zbrojeniem rozproszonym (Głodkowska & Laskowska-Bury 2015). Zastosowanie włókien w betonie pozwala całkowicie wyeliminować lub częściowo ograniczyć ilość tradycyjnego zbrojenia stalowego. Podstawowymi zaletami dodatku włókien do betonu są:

- znaczna redukcja skurczu,
- duży wzrost wytrzymałości na rozciąganie, zginanie i ściskanie,
- wielokrotnie zwiększona udarność,
- znacznie podwyższona odporność na ścieranie,
- mniejsza nasiąkliwość i wodoprzepuszczalność, zwiększona mrozoodporność,
- zmniejszenie nakładu pracy (ograniczenie robót zbrojarskich).

Fibrobetony znalazły zastosowanie głównie przy produkcji betonu posadzkowego w budownictwie przemysłowym. Wśród innych zastosowań betonów z udziałem frakcji drobnych można wyróżnić betony drobnokruszywowe, piaskowe i wałowane.

##### **Betony drobnokruszywowe**

W tym przypadku zawartość frakcji 0–2 mm wynosić może 70–80% całości kruszywa, a maksymalny wymiar ziarna – do 10 mm. Są to z zasady betony o projektowanej wytrzymałości 15–25 MPa; technologia ta znana jest od lat 70. XX wieku

i stosowana w wyrobach o prostych i średnio skomplikowanych kształtach. W tym czasie główny udział produkcji betonu związany był z budownictwem mieszkaniowym. Technologia tego betonu przeznaczona jest do konstrukcji mało odpowiedzialnych; przewidywała udział poszczególnych frakcji kruszyw w zakresie: 70% piasku 0-2 mm, 20% frakcji 2-5 mm i 10% – 5-10 mm. Niektóre właściwości tych betonów wykazują niekorzystne cechy (skurcz, pęcznienie) w stosunku do betonów tradycyjnych, co ogranicza zakres ich stosowania. Główne kierunki zastosowań w budownictwie to produkcja elementów; płyty stropowe, balkonowe, dachowe, konstrukcje schodów, ścianek działowych i budynków jednorodzinnych i rolniczych oraz elementy ściennie dla budynków inwentarskich, rury betonowe o długości max 1 m i średnicy 0,3 m (IMBiGS 2015).

#### **Betony piaskowe**

W tym przypadku zawartość frakcji 0-2 mm może wynosić do 100% masy kruszywa, a projektowana wytrzymałość betonów do 20 MPa wyrobów o prostej konstrukcji. Beton o ograniczonym zastosowaniu z uwagi na skomplikowany sposób zagęszczania mieszanki. Wymagane jest intensywne zagęszczanie i stosowanie wysokich wskaźników wodnocementowych 0,6–0,7, co istotnie obniża wytrzymałość tych betonów.

#### **Betony wałowane**

Stosowane są w budownictwie drogowym, gdzie zawartość frakcji piaskowej może wynosić do 40% masy kruszywa. Technologia wbudowania betonu jest analogiczna jak przy mieszankach asfaltowo-mineralnych i stosowana jest często przy budowie nawierzchni przenoszących duże obciążenia, lecz dla ruchu poniżej 50 km/h. Typowymi obiektami są parkingi, place manewrowe, drogi pomocnicze, drogi i place przemysłowe. Rozwiązanie to pozwala na zagospodarowanie do 8% frakcji pylistych i 50% frakcji 0-2 mm (Harat & Woyciechowski 2013).

## 4.2. KRUSZYWO W DROGOWNICTWIE

Podobnie jak w przypadku betonu kruszywo w warstwach drogi stanowi podstawowy materiał konstrukcyjny. W niektórych rozwiązaniach dochodzi nawet do 100% materiału konstrukcyjnego. Kierunki zastosowań kruszyw, w tym kruszyw drobnych w budownictwie drogowym, to wykorzystanie w poszczególnych warstwach drogi, tzn. w podłożu ulepszonym, w podbudowie zasadniczej i pomocniczej oraz w warstwie wiążącej, ścieralnej i w obiektach pomocniczych. W przypadku zastosowania frakcji drobnych w drogownictwie, stanowią one składnik mieszanki w warstwach podbudowy. Typowe mieszanki stanowią frakcje 0-63, 0-31,5 oraz 0-16 mm. Frakcje drobne mogą być materiałem doziarniającym, szczególnie w przypadkach, gdy nie są wymagane duże wytrzymałości warstwy drogi. Frakcje drobne można stosować jako materiał nasypów i budowli pomocniczych przy drogach, podsypki filtracyjne i pod

chodniki. Surowce przeznaczone do budowy dróg mogą pochodzić zarówno z przeróbki skał magmowych, metamorficznych i osadowych, a także z materiałów odpadowych. Przydatność drobnych frakcji w budownictwie drogowym określa szereg dokumentów; w technologii stabilizacji mechanicznej stosowanej dla warstw podbudów – PN-S-06102:1997, a w przypadku frakcji drobnych możliwe jest zastosowanie do 42% dla kruszywa 0-2 mm i do 58% dla frakcji 0-4 mm przy typowym uziarnieniu mieszanki 0-31,5 mm – WT-4:2010 i WT-5:2010.

W mieszankach stosowanych w warstwach podbudowy i podłoża ulepszanego, wymagania typowych mieszanek wynosić mogą do 80% dla frakcji 0-2 mm i 87% dla 0-4 mm. Dodatkowym wymaganiem dla kruszyw stosowanych łącznie ze spoiwem hydraulicznym jest spełnienie warunku reaktywności alkalicznej.

#### 4.3. ZAPRAWY I KLEJE

Właściwości i częściowo wymagania dotyczące kruszyw do zapraw budowlanych są opisane w normie PN-EN 13139:2003. Do produkcji faktur elewacyjnych, w tym przypadku z frakcji drobnych wykorzystywane są uziarnienia 1-3 mm oraz mączki mineralne o uziarnieniu 0-0,1 mm. Grupa surowców spełniająca wymagania odbiorców to głównie marmur (Biała Marianna), także granit, melafir, gąbro oraz wapienie o zbitej strukturze. Z uwagi na dodatkowe wymagania kształtu (ziarna kubiczne) i zawartości nadziarna i podziarna max 5%, konieczna jest wielokrotna, dodatkowa przeróbka. Konieczność zawartości ziaren słabych poniżej 5% oraz zawartości pyłów mineralnych poniżej 1% wymaga szczególnych zabiegów, zarówno w trakcie przeróbki jak i w procesach transportu i magazynowania. Obecne technologie produktów dla chemii budowlanej wymagają precyzyjnie dobranych komponentów o odpowiedniej jakości. W budownictwie mieszkaniowym wykorzystuje się już 80% gotowych produktów. Zaprawy murarskie, wylewki podłogowe, systemy ociepleń, tynki grubowarstwowe, czy kleje do glazury produkowane są z kruszyw naturalnych. Pojawiają się nowe produkty, np. wyroby wapienno-piaskowe w postaci bloczków silikatowych oraz stosowane do ich łączenia kleje cienkospoinowe.

#### 4.4. NAWOZY

Kruszywo drobnoziarniste stosowane jest w rolnictwie w nawozach mineralnych, pozyskiwanych na bazie dolomitu i wapienia. Główne wymagania dotyczą zawartości składników użytecznych rolniczo w przeliczeniu na tlenki wapnia i magnezu. Frakcja nawozu to głównie 0-2 mm. W przypadku materiałów odpadowych pozyskiwanych, np. z instalacji odpylających w procesie produkcyjnym stosuje się granulowanie (IMBiGS 2015).



#### 4.5. ODLEWNICTWO

Formy odlewnicze wykonywane są zwykle z piasku krzemionkowego, choć wykorzystuje się również piaski cyrkonowe i chromitowe. Przy odlewaniu w formach piaskowych ważną rolę odgrywa wielkość granulatu piasku; im drobniejszy, tym uzyskuje się gładszą powierzchnię formy piaskowej. Odlewnicze formy piaskowe używane są także w dziedzinie sztuki, w pracowniach rzeźbiarskich. Uziarnienie piasku stosowane w produkcji form to głównie 0,2-0,8 mm. Dodatkowe wymagania dotyczące właściwości piasku dotyczą ziaren kubicznych i temperatury spiekania powyżej 1450 °C, niskiej zawartości tlenków żelaza i węglanów oraz zawartość krzemionki powyżej 97%.

#### 4.6. PRODUKCJA POLIMEROBETONÓW

Polimerobeton jest produktem innowacyjnym; jego podstawą są żywice i mieszanka piaskowo-żwirowa. Główną rolę spełnia tu zawartość kwarcu. Ma to bezpośredni wpływ na jego twardość, odporność mechaniczną i stopień ścieralności, a także na nieprzepuszczalność dla cieczy oraz izolację elektryczną; jakość żywic naturalnych i mieszanki piaskowo-żwirowej decyduje o wytrzymałości polimerobetonu. Ważne jest też, że materiał jest lżejszy od innych produktów, zawierających tradycyjny beton. Istotnym jest również sferyczny kształt ziarna żwiru i piasku, których kształty mają znaczenie w procesie spajania ich z żywicami.

#### 4.7. PRODUKCJA SZKŁA

W technologii tej stosowany jest piasek kwarcowy, stanowiący około 75% składu szkła. Szkło jest substancją powstałą wskutek stopienia w wysokiej temperaturze (1573 °C) piasku kwarcowego  $\text{SiO}_2$  z dodatkiem wapienia  $\text{CaCO}_3$  i sody (węglanu sodu)  $\text{Na}_2\text{CO}_3$ .

#### 4.8. ZASTOSOWANIA NIETYPOWE

Poza tradycyjnymi kierunkami zagospodarowania frakcji drobnych, takich jak kruszywa do betonu, kruszywa w budownictwie drogowym, umożliwiające zagospodarowanie znacznych ilości frakcji drobnych, istnieje również grupa odbiorców dla nowych kierunków zastosowań.

##### 4.8.1. ŚCIERNIWO

Piasek naturalny, głównie kwarcowy stosowany jest w procesie piaskowania, m.in. do czyszczenia konstrukcji stalowych, renowacji obiektów mostowych, czyszczenia betonu, cegły i renowacji starych obiektów. Podstawowym wymaganiem tych pia-

sków jest twardość wg Mohsa 7. W zależności od rodzaju tych elementów do czyszczenia dobiera się odpowiednie granulacje:

- 0,1-0,5 mm – czyszczenie zabytków, cegły oraz drobnych elementów,
- 0,3-1,0 mm – do piaskowania karoserii, hydropiaskowania, oczyszczania i matowania elementów metalowych,
- 0,8-1,4 lub 1,0-3,0 mm – do czyszczenia konstrukcji stalowych o wysokim stopniu skorodowania lub piaskowania betonu.

#### 4.8.2. KRUSZYWA DO INFRASTRUKTURY SPORTOWEJ

Zastosowanie kruszyw drobnych w budowie infrastruktury sportowej jest bardzo szerokie, a główne kierunki stosowania piasku można wyszczególnić jako:

- wypełnienie sztucznej trawy boisk piłkarskich i kortów tenisowych,
- podbudowa pod boiska tartanowe lub bieżnie,
- budowa boisk do siatkówki plażowej,
- wypełnienie bunkrów do gry w golfa.

Dodatkowym wymogiem dla kruszyw dla tego zastosowania jest posiadanie atestu higienicznego.

#### 4.8.3. KRUSZYWA DO ZIMOWEGO UTRZYMANIA DRÓG

Kruszywo stosowane do zimowego utrzymania dróg jest generalnie surowcem o uziarnieniu 0-4 mm, aczkolwiek w specyfikacjach ogłaszanych przez krajowych odbiorców pojawiają się inne wymagania, np. 0,1-1 mm, 0,5-3,0 mm. Wspólne wymaganie wskazuje na brak zanieczyszczeń obcych oraz frakcji ilastej i pylastej. Piasek powinien być wysuszony; o wilgotność poniżej 5%. Kruszywa te powinny mieć maksymalnie jednolite uziarnienie, co wpływa na równomierny ich rozkład na nawierzchni. Kruszywa naturalne, jak piasek i żwir, nie mogą zawierać żadnych składników spoistych; mogą one wzmacniać efekt poślizgu na nawierzchni. Ziarna kruszyw powinny mieć kształt regularny i wykazywać dostateczną wytrzymałość na niszczenie przez ruch kołowy. Kruszywo nie powinien zawierać ziaren spłaszczonych (GDDKiA 2006).

#### 4.8.4. KRUSZYWA DROBNE W GOSPODARSTWIE DOMOWYM

W tej grupie wyrobów można wskazać zastosowania kruszyw do piaskownic; głównie piasek frakcji 0-1 mm, aranżacji i tworzenia dekoracji ogrodowych oraz wypełniania akwariów, kuwet dla zwierząt itp. Wyroby z tej grupy powinny posiadać atest higieniczny. Drugim ważnym kryterium ich stosowania jest wysoka zawartość krzemionki, szczególnie przy kontakcie z wodą.

#### 4.8.5. KRUSZYWA DO POJAZDÓW SZYNOWYCH

Kruszywo drobne stosowane w układach napędowych i hamowania w pojazdach szynowych lokomotyw i tramwajów. Są to piaski kwarcowe o wymaganej zawartości SiO<sub>2</sub> powyżej 97%, o twardości wg skali Mohsa 7, bez zanieczyszczeń organicznych i obcych. Piasek powinien mieć ziarna kubiczne o standardowym uziarnieniu 0,8-1,6 mm zgodne z wymaganiami opisanymi, np. w dokumencie TL 918 224 Deutsche Bahn AG.

### 5. PODSUMOWANIE

Kierunki zagospodarowania drobnych frakcji są znaczące. Aktualne możliwości techniczne i technologiczne oferowane przez producentów maszyn umożliwiają praktyczne przygotowanie pozyskiwanej ze złoża kopaliny do dalszego zagospodarowania. Istnieją zarówno technologie przeróbcze jak i zagospodarowania produktów przeróbki.

Podstawową barierą w prowadzeniu przeróbki i dalszego zastosowania jest czynnik ekonomiczny, związany z kosztami procesów przeróbczych, zagospodarowania i transportu surowców oraz gotowych wyrobów.

#### LITERATURA

- BRYLICKI W., 1998, *Kostka brukowa z betonu wibroprasowanego*, Polski Cement, Sp. z o.o., Kraków.
- GŁODKOWSKA W., LASKOWSKA-BURY J., 2015, *Piaski odpadowe jako wartościowe kruszywo do wytwarzania fibrokompozytów*, Rocznik Ochrony Środowiska, vol. 15, 507–525.
- GDDKiA, 2006, *Wytyczne zimowego utrzymania dróg*, Załącznik do Zarządzenia GD nr 18, Warszawa.
- HARAT K., WOYCIECHOWSKI P., 2013, *Nowe technologie w nawierzchniach betonowych – beton wałowany*, Kielce.
- IMBiGS, 2015, *Prace statutowe*, Warszawa.
- KOZIOŁ W., 2014, *Małopolskie kruszywa*, Surowce i materiały budowlane, nr 2/2014.
- Materiały reklamowe firm Terex Finlay i CDE.
- NAZIEMIEC Z., 2010, *Efektywność płukania kruszyw w różnych urządzeniach płuczących*, Prace Instytutu Szkła Ceramiki Materiałów Ogniotrwałych i Budowlanych, Warszawa-Opole, nr 5, 163–176.
- PN-EN 13139:2003 *Kruszywa do zaprawy*.
- PN-S-06102:1997 *Drogi samochodowe. Podbudowy z kruszyw stabilizowanych mechanicznie*.
- WT-4:2010 *Mieszanki niezwiązane do dróg krajowych*, Wymagania Techniczne, GDDKiA, Warszawa.
- WT-5:2010 *Mieszanki związane spoiwem hydraulicznym do dróg krajowych*, Wymagania Techniczne, GDDKiA, Warszawa.
- Źródła internetowe
- [www.aggregate.com](http://www.aggregate.com)
  - [www.kruszywa-margo.pl](http://www.kruszywa-margo.pl)
  - [www.muratorplus.pl](http://www.muratorplus.pl)
  - [www.sandmix.pl](http://www.sandmix.pl)
  - [www.scierniwo.eu](http://www.scierniwo.eu)

DIRECTIONS OF THE MANAGEMENT OF SMALL FRACTION ARISING IN  
PROCESSING AND EXTRACTION OF MINERAL RAW MATERIALS

The article describes the basic directions of management of small fractions derived mainly from the processing. The main prerequisite for qualification of aggregates for different applications is its physico-mechanical requirements. The technological possibilities of processing and management allow currently for the use of most of fractions derived from current production as well as those stored in landfills.

Keywords: *aggegate, small fractions, refinement*